

**PROJEKTORY LED
LED SEARCHLIGHT**

**PL4446
PL4447
PL4475**



PRZEZNACZENIE

Projektory LED przeznaczone są do oświetlenia i poszukiwania na morzu oraz w terenie.

BUDOWA

Korpus projektorów, ramka szyby, widelec wsporczy wykonane są ze stali nierdzewnej. Podstawa wykonana jest z mosiądzu. Projektory malowane są białą farbą proszkową. Wyposażone są w moduły LED wraz z soczewkami, zasilacz LED i giętki przewód przyłączeniowy o długości 3 m (2x1,5mm² - 24V; 3x1,5mm² - 230V).

Instalację projektorów ze zdalnym sterowaniem należy wykonać zgodnie z rys. 11 i 12.

Wersja przenośna - na życzenie.

NORMY I PRZEPISY

PN-IEC 598
BN-79/3083-34.00
PRS, GL, LRS, DNV, ABS, RMRS

DESIGNATION

LED searchlights are purposed for searching at sea and terrain.

CONSTRUCTION

The body, front ring and fork are made of stainless steel. Bases are made as a brass cast. The whole is painted with white powder. Searchlights are equipped with LED modules, feeder and heat-resistant flexible feeding cables of 3 m length (2x1,5mm² - 24V, 3x1,5mm² - 230V).

Connection between searchlight and remote control unit to be carried out in accordance with drwgs. 11 and 12.

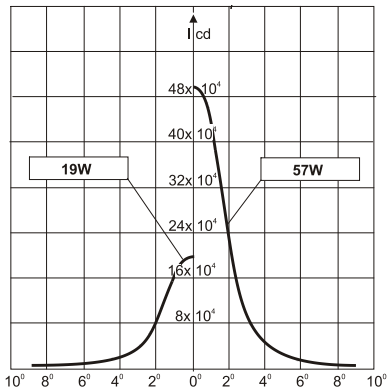
Portable version - on request.

STANDARDS AND RULES

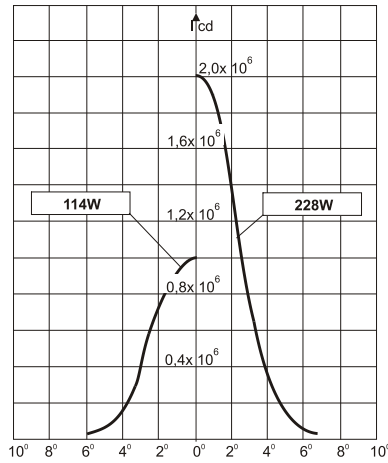
IEC-598
PRS, GL, LRS, DNV, ABS, RMRS

PL4446 PL4447
PL4475

Wykresy rozsytu światła
Light distribution diagrams

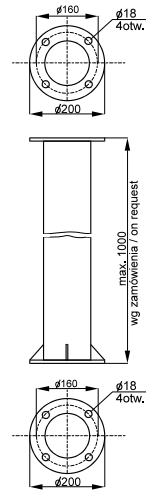


PL4446 / PL4447



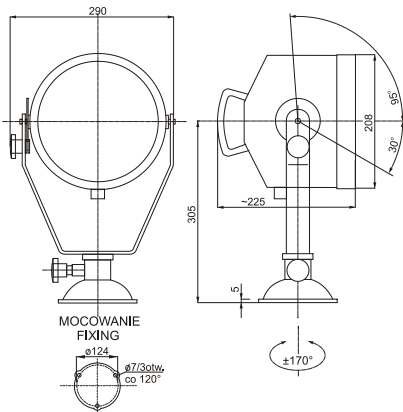
PL4447/PL4475

PL4447/ PL4475
Kolumna podwyższająca
Rising pedestal

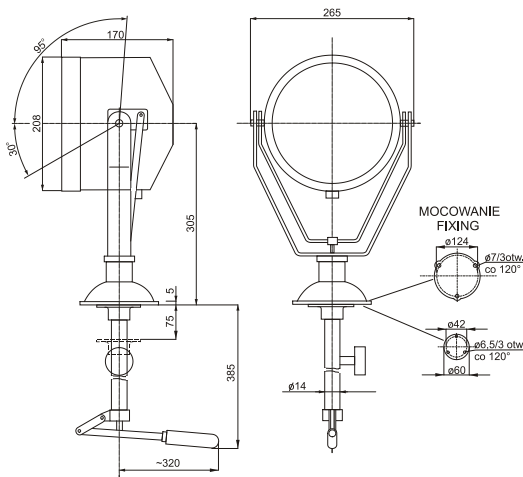


rys.1 / drwg.1

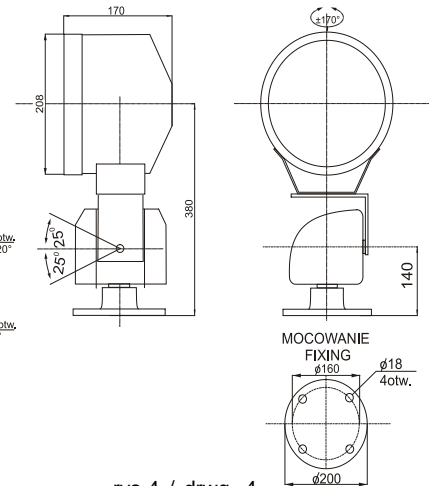
PL4446
Rysunki gabarytowe / Dimensioned drawings



rys.2 / drwg. 2

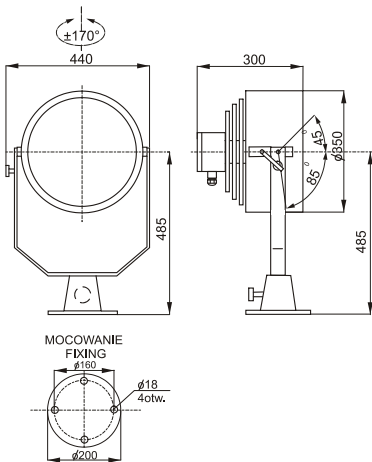


rys.3 / drwg. 3

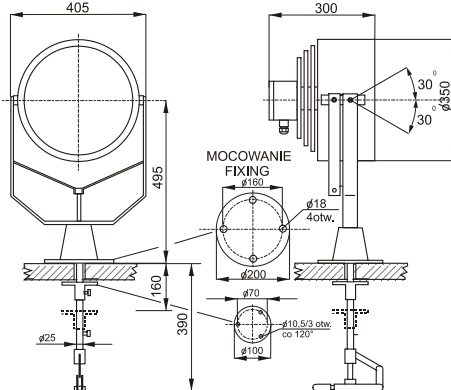


rys.4 / drwg. 4

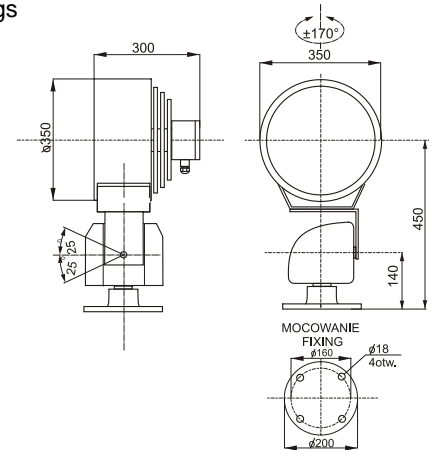
PL4447
Rysunki gabarytowe / Dimensioned drawings



rys.5 / drwg. 5



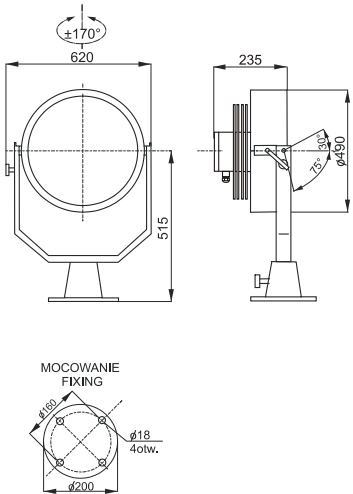
rys.6 / drwg. 6



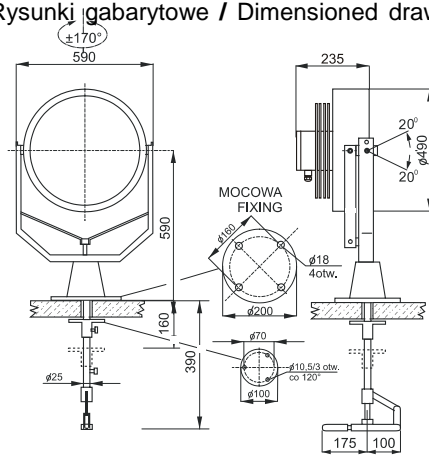
rys.7 / drwg.7

PL4475

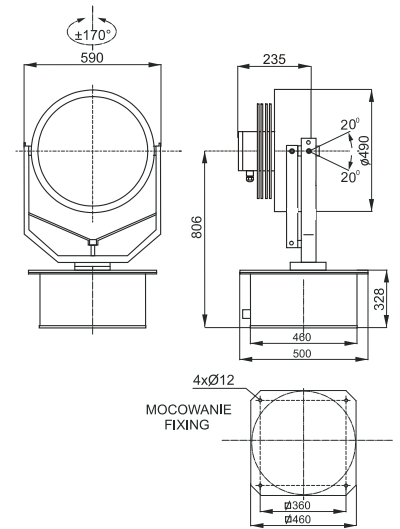
Rysunki gabarytowe / Dimensioned drawings



rys.8 / drwg.8



rys.9 / drwg. 9



rys.10 / drwg. 10

Typ	Moc ró dła wiatła	Napi cie zasila j ce*	Pobór pr du	Sterowanie	Stopie ochrony	Wyposa enie	Zasi g wiecienia	Nr rys. gabaryt.	Masa /kg/
PL4446-01	19x1W LED	24V DC	~1,0A	gó rne / deck	IP56	-	280m (E=1 lx)	2	5,0
PL4446-02				dolne / cabine				3	6,0
PL4446-03				zdalne / remote				4	8,5
PL4446-04		100÷240V 50÷60Hz	~0,2A	gó rne / deck				2	5,0
PL4446-05				dolne / cabine				3	6,0
PL4446-06				zdalne / remote				4	8,5
PL4447-01	57x1W LED	24V DC	~3,0A	gó rne / deck		-	740m (E=1 lx)	5	16,0
PL4447-02				K		5,1		max.39,0	
PL4447-03				dolne / cabine		-		6	19,5
PL4447-04				K		6,1		max.42,5	
PL4447-05				zdalne / remote		S		7	19
PL4447-06	57x2W LED	100÷240V 50÷60Hz	~1,25A	gó rne / deck		-	1040m (E=1 lx)	5	16,0
PL4447-07				K	5,1	max.39,0			
PL4447-08				dolne / cabine	-	6		19,5	
PL4447-09				K	6,1	max.42,5			
PL4447-10				zdalne / remote	S	7		19	
PL4475-01	114x2W LED	100÷240V 50÷60Hz	~2,5A	gó rne / deck	-	1470m (E=1 lx)	8	35,0	
PL4475-02				dolne / cabine	-		9	38,5	
PL4475-03				zdalne / remote	S		10	98,0	
Type	Light source power	Supply voltage*	Current consumption	Control	Protection grade	Accesories	Range of illumination	Drwg. No.	Mass /kg/

* nie dotyczy napi cia zasila j cego mechanizmu steruj cego (patrz str. 4) / it no concern of remote control mechanism (see page 4)

Dostawa ze ró dłem wiatła LED / LEDs included

Trwało ró dła wiatła - min. 50000h / Lifetime of LEDs - minimum 50000 hrs

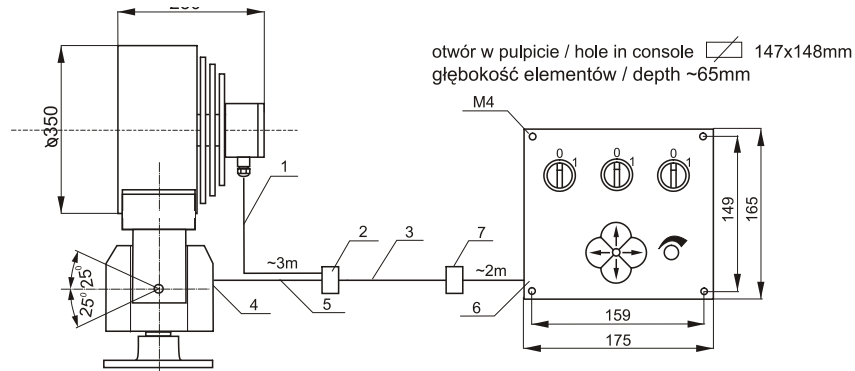
Inne napi cia i moce na yczenie / other voltages and LEDs power on request

Temperatura otoczenia: -25°C÷ +45°C / Ambient temperature range: -25°C÷ +45°C

K - kolumna podwysza j ca / rising pedestal

S - panel zdalnego sterowania / remote control panel

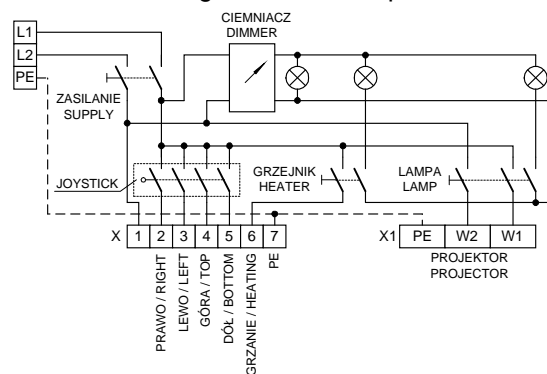
Instalacja projektora ze zdalnym sterowaniem
Connection with remote control



- 1 - fabryczny przewód ciepłnie odporny /heat-resistant cable (3x1,5mm²)
 - 2 - puszka łącząca (nie wchodzi w zakres dostawy) / junction box (not included)
 - 3 - przewód zasilający projektor i sterujący napędami mechanizmu * / feeding and steering cable (9x...)*
 - 4 - mechanizm zdalnego sterowania projektorem / remote control mechanism
 - 5 - przewód fabryczny, giętki / factory cable, flexible (7x1,5mm²)
 - 6 - płyta sterownicza / control panel
 - 7 - fabryczna złączka zaciskowa na szynie 35mm / factory terminal strip on 35mm rail
- * - przekroje żył odpowiednio do odległości zainstalowania i obciążalności prądowej
cross section appropriate to installation distance and current-carrying capacity

rys. 11 / drwg. 11

Schemat elektryczny panelu steruj cego
Electric diagram of control panel



rys. 12 / drwg. 12

⊕ - PL4446, PL4447, PL44xx

III - PL4446, PL4447



DANE TECHNICZNE	PL4446, PL4447	PL4446, PL4447	PL4475	TECHNICAL DATA
Napięcie zasilające	24V DC	220÷230V AC	220÷230V AC	Supply voltage
Moc grzejnika	15W	15W	85W	Heater power
Moc łączna silników	22W	15VA	120VA	Total motor power
Ruch głowicy - góra - dół - lewo - prawo	±25° ±170°	±25° ±170°	±25° ±170°	Head movement - tilt - pan
Stopień ochrony - mechanizm napędowy - panel sterowniczy	IP66 IP22	IP66 IP22	IP56 IP22	Protection grade - driving mechanism - control panel
Zakres temperatur pracy - mechanizm napędowy - panel sterowniczy	-25°C ÷ +50°C -10°C ÷ +45°C	-25°C ÷ +50°C -10°C ÷ +45°C	-25°C ÷ +45°C -10°C ÷ +45°C	Ambient temperature range - driving mechanism - control panel
Szybkość obrotu - góra - dół - lewo - prawo	3,0°/sek. 6,0°/sek.	3,0°/sek. 6,0°/sek.	1,5°/sek. 4,7°/sek.	Rotational speed - tilt - pan

cz. stotliwo 50 lub 60Hz - podać w zamówieniu / frequency - 50 or 60 Hz - specify in order