

## KOLUMNA SYGNALIZACYJNA SIGNALLING COLUMN

FY9402



### PRZEZNACZENIE

Kolumny sygnalizacyjne FY9402 przeznaczone są do sygnalizacji alarmowej optycznej i akustycznej na jednostkach pływających. Mogą być instalowane na ścianach w pomieszczeniach ogólnych, sterowniach, siłowniach, korytarzach, itd.

### BUDOWA

Obudowa kolumny wykonana jest ze stali zwykłej, a na życzenie ze stali nierdzewnej. Całość malowana jest farbą proszkową. Wewnątrz umieszczony jest elektroniczny układ zasilający cyfrowy przetwornik akustyczny sterowany mikroprocesorem. Za pomocą przełącznika (S01, S02), możliwy jest wybór jednego z 10-ciu sygnałów akustycznych zgodnych z wytycznymi IMO (SOLAS). Inne sygnały akustyczne - na życzenie. Lampa sygnalizacyjna, wykonana z poliwęglanu, wieńcem światła ciągłym lub błyskowym jest instalowana fabrycznie na górnym końcu kolumny. Gniazda na dolnej ścianie umożliwiają wprowadzenie przewodów zasilających o średnicy do 12mm.

### NORMY I PRZEPISY

BN-79/3083-20, IMO (SOLAS)  
PRS, GL, LRS, DNV, ABS, RMRS

### DESIGNATION

Signalling columns are foreseen for visual and sound alarm signalling on vessels. They may be installed on walls in general use accommodations, engine rooms, corridors, etc..

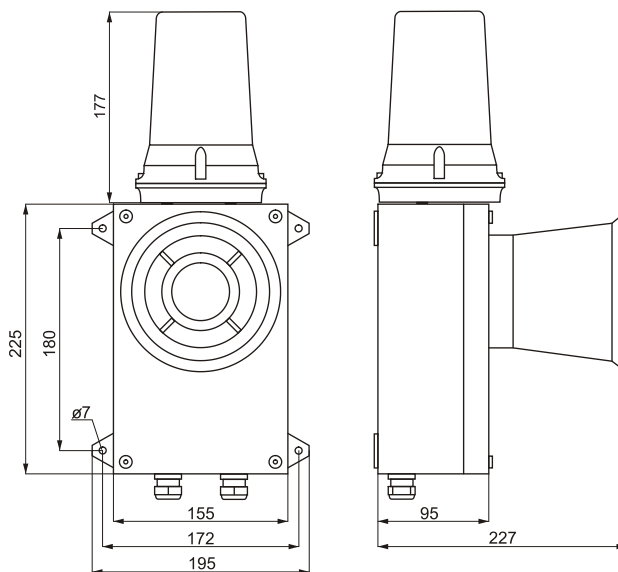
### CONSTRUCTION

The body of the column is made of mild steel (on request - stainless steel). The whole is painted with powder coating. Inside there is an electronic feeder supplying the acoustic transducer and control microprocessor. By means of the switch (S01, S02) it is possible to select one of ten sound patterns that are in compliance with IMO (SOLAS) requirements. Other signal - on request. The signal lamp (continuous or flash light) is made of polycarbonate. The lamp is installed on the top of column. Glands at the bottom enable to lead in supplying cables up to dia. of 12 mm.

### STANDARDS AND RULES

IMO (SOLAS)  
PRS, GL, LRS, DNV, ABS, RMRS

Rysunek gabarytowy  
Dimensioned drawing



⚡ - 220÷230V    ⚡ - 24V

Typ	Napięcie zasilające	Maks. pobór prądu	Zakres częstotliwości	Stopień ochrony	Częstość błysków	Rodzaj źródła światła	Kolor klosza Kolor światła	Masa /kg/
FY9402-01	220÷230V 50/60Hz	0,2A	400÷1300Hz (120dB - 1m)	IP44	60 imp/min.	arówka bulb 10W, B15d	B - white, C - red, Z - green, N - blue, T - yellow	5,0
FY9402-02	24V DC	1,0A			constant light			4,7
FY9402-03	220÷230V 50/60Hz	0,2A			60 imp/min.			5,0
FY9402-04	24V DC	1,0A			constant light			4,7
FY9402-05	220÷230V 50/60Hz	0,2A			6x1W LED	60 imp/min.		5,0
FY9402-06	24V DC	1,0A				constant light		4,7
FY9402-07	220÷230V 50/60Hz	0,2A				constant light		5,0
FY9402-08	24V DC	1,0A				constant light		4,7
Type	Supply voltage	Max. current consumption	Sound frequency	Protection grade	Flash frequency	Kind of light source	Globe colour Light colour	Mass /kg/

Inne napięcia, niższa głośność sygnału akustycznego, inna częstość błysków - na życzenie  
Other voltages, lower level of sound signal, other frequency of flashing - on request

Dostawa ze źródłem światła / Light source included

Przy zamówieniu kod typu kolumny uzupełnić o kod koloru światła wg tabeli j.w.

For order - build up the reference number by inserting the code of light colour (acc. to table) on the end of the number.

Sygnaly akustyczne / Sound patterns

Nr	Opis sygnału	Standard	Przebieg czasowy	Nr	Opis sygnału	Standard	Przebieg czasowy
1	zunifikowany sygnał awaryjny unified emergency signal	DIN33404	1200Hz 500Hz 1s	6	sygnał syreny siren		1200Hz 500Hz 6s
2	dwukrotny awaryjny sygnał ewakuacji audible emergency evacuation signal	ISO8201	950Hz 1s 1.5s	7	sygnał pożary french fire sound	NFS3200	544Hz 440Hz 0.5s
3	sygnał przemienny alternating tone		1025Hz 825Hz 0.5s	8	sygnał bezpośrednie zagrożenia swedish imminent danger signal	SS03171	700Hz 0.25s 60s
4	sygnał ciągły continuous tone		950Hz	9	sygnał buczka electromechanical horn		800Hz 8ms
5	sygnał przerywany interrupted tone		950Hz 2s	0	sygnał ciągły continuous tone		1300Hz
No.	Description	Standard	Timing	No.	Description	Standard	Timing