

**LATARNIE SYGNAŁOWO-POZYCYJNE
SIGNALLING-POSITION LANTERNS****NZ4046****PRZEZNACZENIE**

Latarnie przeznaczone do sygnalizacji świetlnej informującej o położeniu statku lub jachtu na akwenach wodnych. Przeznaczone do stosowania na statkach o długości poniżej 50m, niezależnie od rodzaju napędu, głównie jednak na jachtach aglowych.

BUDOWA

Podstawa i pokrywa latarni wykonane są z blachy mosiężnej, pokrytej powłoką niklową. Soczewka wykonana jest z wysokoudarowego poliwęglanu (promień wewnętrzny soczewki F-38mm). Latarnie mogą być mocowane za pomocą linki (rys.1) lub wspornika (rys.2). Wprowadzenie kabla zasilającego (o średnicy do 12mm) odbywa się poprzez dławnicę.

NORMY I PRZEPISY

PRS (Atest)
Wymagania Konwencji IMO 1972

DESIGNATION

Lanterns are purposed for light signalization informing about the vessel's position. They are foreseen for ships of the length less than 50m, independently of drive's type but mainly for sail boats.

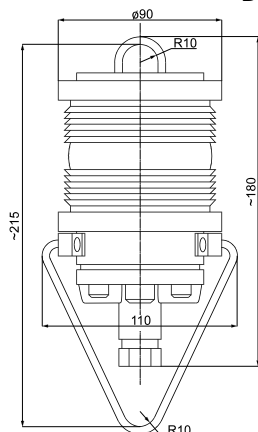
CONSTRUCTION

The base and cover of lantern are made of brass sheet and covered by nickel. The lens is made of high impact strength polycarbonate - internal radius of F38mm. Lanterns can be fastened by means of ropes (drg.1) or arm (drg.2). Supplying cable (diameter to 12mm) is led through gland.

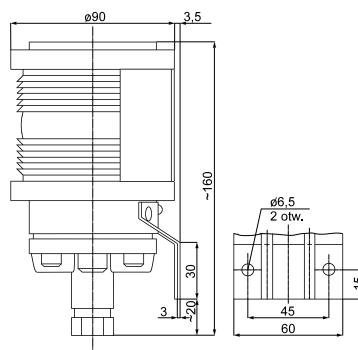
STANDARDS AND RULES

PRS certificate
In accordance with IMO 1972 Convention

Rysunki gabarytowe Dimensioned drawings



Rys.1 / Drwg.1



Rys.2 / Drwg.2



Nazwa latarni		Typ latarni	Napięcie znam. /V/	Barwa światła	Kąt rozsyłu światła	Zasięg widzialności światła /Mn/	Wielkość światła /cd/	Moc żarówki /W/	Typ trzonka	Rys.	Masa /kg/
Masztowa holownicza	Mast Towing	NZ4046-01	12	biała white	225°	3 ²⁾	12	18	BA15d		0,6
		NZ4046-02	24								
Burtowa prawa	Starboard	NZ4046-05	12	zielona green	112,5°	1 ¹⁾	24	25			
		NZ4046-06	24								
		NZ4046-07	12								
		NZ4046-08	24								
Burtowa lewa	Port	NZ4046-09	12	czerwona red	112,5°	1 ¹⁾	12	18			
		NZ4046-10	24								
		NZ4046-11	12								
		NZ4046-12	24								
Kombinowana dwukolorowa	Bicolour	NZ4046-13	12	zielona czerwona green red	2 x 112,5°	1 ¹⁾	12	18			
		NZ4046-14	24								
		NZ4046-15	12								
		NZ4046-16	24								
Kombinowana trój kolorowa	Tricolour	NZ4046-17	12	zielona czerwona, biała green, red, white	2 x 112,5° + 135°	1 ¹⁾	12	18			
		NZ4046-18	24								
		NZ4046-39	12								
		NZ4046-40	24								
Rufowa	Stern	NZ4046-19	12	biała white	135°						
		NZ4046-20	24	óółta yellow	135°						
Holowania	Towing	NZ4046-21	12	óółta yellow	135°		12	18			
		NZ4046-22	24								
Kotwiczna	Anchor	NZ4046-23	12	biała white	360°	2 ³⁾					
		NZ4046-24	24								
		NZ4046-25	12								
		NZ4046-26	24								
		NZ4046-27	12								
Awaryjne agłowa górna	Emergency Sailing-upper	NZ4046-28	24	czerwona red	360°		24	25			
		NZ4046-29	12								
		NZ4046-30	24								
		NZ4046-31	12								
Trałowa agłowa dolna	Trawling Sailing-lower	NZ4046-32	24	zielona green	360°						
		NZ4046-33	12								
		NZ4046-34	24								
		NZ4046-35	12								
Dla poduszkow. Dla sejmierów łowi cych ok r nic	For hovercrafts and seiners fishing with purse net	NZ4046-36	24	óółta yellow	360°	2 ³⁾	12	18			
		NZ4046-37	12								
		NZ4046-38	24								
		NZ4046-38	24								
Designation		Lantern's type	Rated voltage /V/	Light colour	Angle of distribution	Visibility in n.m.	Candel power of bulb /cd/	Bulb power /W/	Cap	Drwg.	Mass /kg/

Dostawa z arówek podstawow i 1-n arówek zapasow
Basic lamp and spare lamp included

1) dla statków o długo ci < 12m / for vessels < 12m length

2) dla statków o długo ci < 20m / for vessels < 20m length

3) dla statków o długo ci < 50m / for vessels < 50m length