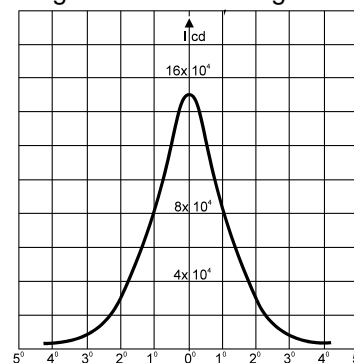


**LAMPA SYGNALIZACYJNA
DAY SIGNALLING LAMP**

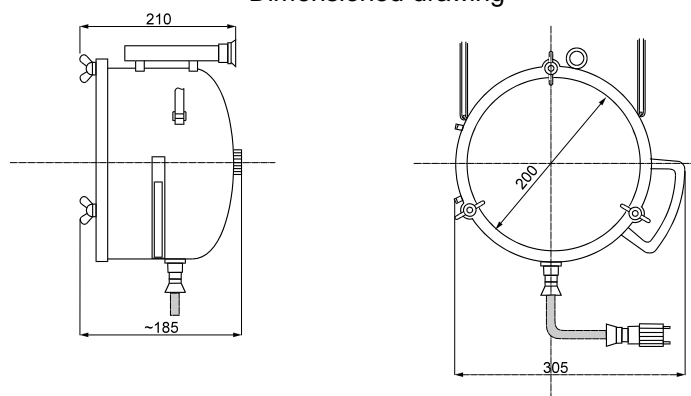
NZ4113



Wykres rozsyłu wiata
Light distribution diagram



Rysunek gabarytowy
Dimensioned drawing



PRZEZNACZENIE

Lampa sygnalizacyjna dzienna NZ4113 przeznaczona jest do ręcznego nadawania sygnałów świetlnych (np. alfabetem Morse'a) w dzień i w nocy lub do poszukiwania na morzu.

BUDOWA

Korpus lampy/projektora wykonany jest z blachy miedzianej i malowany farbą proszkową. Pozostałe elementy wykonane są z materiałów niemagnetycznych odpornych na korozję. Lampa/projektor wyposażona jest w mechanizm sygnalizacji świetlnej uruchamiany dźwignią umieszczoną w ciele korpusu. Celownik umieszczony na korpusie ułatwia naprowadzenie wiązki świetlnej na dany cel, a układ optycznego ogniskowania zapewnia optymalną regulację.

NORMY I PRZEPISY

PN-EN 60598-1
BN-79/3083-34.00
PRS, RMRS

DESIGNATION

Day signalling lamp NZ4113 is purposed for manual sending of light signals, e.g. Morse signals, in the daytime and by night. The lamp can also serve as a hand operated search-light.

CONSTRUCTION

The lamp/projector body is made of brass sheet and painted with powder. Other elements are made of non-magnetic and corrosion resistant materials. The lamp/projector is equipped with light signalling mechanism set to work by a lever placed on the body. A special sight serves for aiming the light beam at a target. The lamp/projector has got a focusing facility.

STANDARDS AND RULES

IEC-598
PRS, RMRS

NZ4113



Typ	Moc źródła światła	Rodzaj trzonka	Napięcie zasilające	Stopień ochrony	Zasięg wiecienia	Widzialność w dzień	Wyposażenie				Masa (kg)				
							kabel	wtyczka	celownik	filtry barwne					
NZ4113-01	100W	B20d	12V	IP44	400m	3,6NM	10m	99-4645-00-06	+	-	3,5				
NZ4113-02			24V												
NZ4113.01/3955			12V	IP55								C, Z	5,5		
NZ4113.02/3955			24V												
NZ4113.01/3918			12V	IP44										C, Z, N	6,0
NZ4113.02/3918			24V												
Type	Light source power	Lampholder type	Supply voltage	Protection grade	Range of illumination	Visibility on day	Equipment				Mass (kg)				

Dostawa z 2-arówek podstawow i 2-ma arówkami zapasowymi.

Filtr z ramki : C- czerwony, Z - zielony, N - niebieski

Wtyczka współpracuje z gniazdem w opzrz cie wg poni szej tabeli

Lampa sygnalizacyjna i zapasowe arówki w skrzynce poliestrowej wielkosci 12", a na specjalne yczenie w skrzynce drewnianej (382x317x257mm) - dla przechowywania na statku

Basic lamp and two spare lamps included.

Frame with color filter: C- red, Z - green, N - blue

The plug coupled with a factory assembled socket on equipment as below table.

Polyester box 12" size for day signalling lamp and spare lamps included. On special request - wooden box (382x317x257mm)

Opzrz t pomocniczy do lampy NZ4113 / Equipment for lamp NZ4113

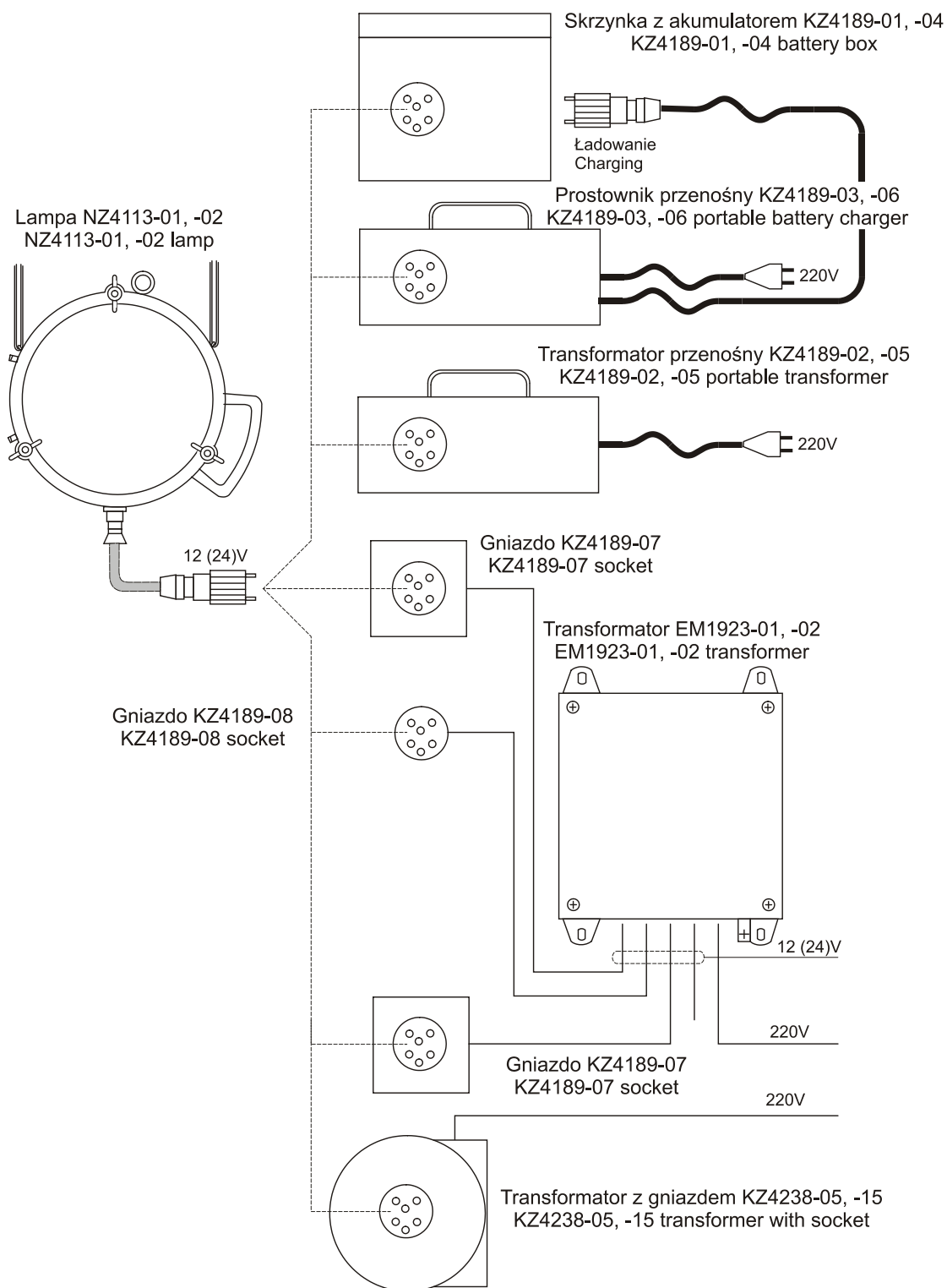


Rodzaj opzrz tu	Typ	Opis	Nr rys. /wymiary/	Masa (kg)
Skrzynka z akumulatorem Box with battery	KZ4189-01	12V, 20Ah, elowy, bezobsługowy 12V, 20Ah, gel, service free	/250x150x230/	7
	KZ4189-04	24V, 16Ah, elowy, bezobsługowy 24V, 16Ah, gel, service free	/250x185x230/	14
Transformator przeno ny Portable transformer	KZ4189-02	220/12V, 100VA	/185x105x100/	1,4
	KZ4189-05	220/24V, 100VA		
Prostownik przeno ny Portable battery charger	KZ4189-03	220V AC / 12V DC, automat., do ładowania akumul. 220V AC / 12V DC, automatic, for charging battery	/255x105x100/	1,6
	KZ4189-06	220V AC / 24V DC, automat., do ładowania akumul. 220V AC / 24V DC, automatic, for charging battery		
Gniazdo wtyczkowe Socket	KZ4189-07	12V (24V), IP56, obudowa z poli w glanu, 1 dławnica 12V (24V), IP56, polycarbonate box, one gland	1	0,3
	KZ4189-09	12V (24V), IP67 od frontu, do zabudowania 12V (24V), IP67 - from front, without box	2	0,1
Skrzynka z transformatorem Transformer	EM1923-01	220/24V, 100VA, IP56, obudowa nierdz., 4 wyj cia 24V 220/24V, 100VA, IP56, SS body, four outputs 24V	3	10
	EM1923-02	220/12V, 100VA, IP56, obudowa nierdz., 4 wyj cia 12V 220/12V, 100VA, IP56, SS body, four outputs 12V		
Transformator z gniazdem Transformer with socket	KZ4238-05	220/12V, 100VA, IP56	wg k.kat. KZ4238 acc.to cat.card KZ4238	2,0
	KZ4238-15	220/24V, 100VA, IP56		
Kind of equipment	Type	Description	Drwg. No. /dimensions/	Mass (kg)

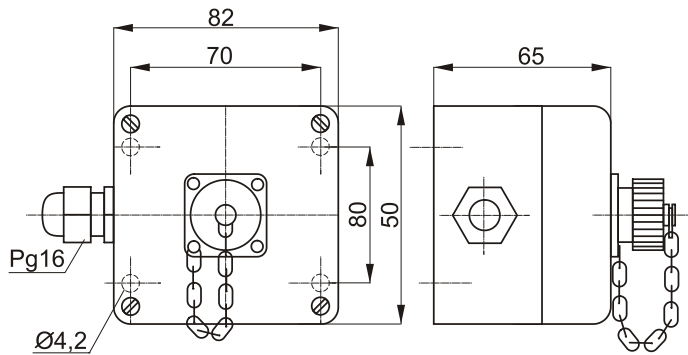
Ramki z barwnymi filtrami (czerwonym, zielonym, niebieskim) dost pnie wraz z powi kszon skrzynek drewnian lampy - dla przechowywania na statku (437X382X273mm). Odmiiany: NZ4113... /3955, NZ4113.../3918

The frames with color filter (red, green, blue) for day signalling - on special request - whole is located in the enlarged wooden box of the lamp (437X382X273mm). Models: NZ4113... /3955, NZ4113.../3918

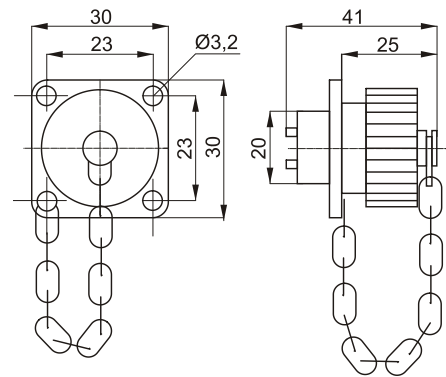
Schemat funkcjonalny / Functional diagram



Rys. 1
Drwg. 1



Rys. 2
Drwg. 2



Rys. 3
Drwg. 3

